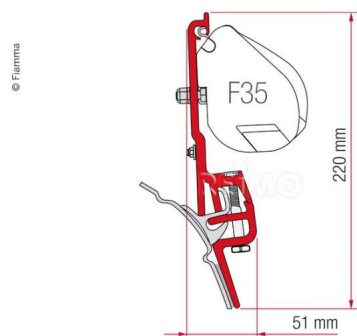


## Adapter F35 PRO/F45 S - VW T4 mit Rail



Bewertung: Noch nicht bewertet

**Preis**

83,99 €

**Lieferzeit:**  
auf Anfrage

[Stellen Sie eine Frage zu diesem Produkt](#)

Beschreibung

### Adapter für F35 PRO/F45 S an VW T4 mit Reimo Multirail oder Brandrup-TopRail

- ohne Bohren anzubringen
- **Artikelbeschreibung:** Für nachträglich an einem VW T4 angebrachte Brandrup- und Multirail-Regenrinnen (auch bei vorhandenem REIMO- oder WESTFALIA-Aufstelldach)
- **Lieferumfang:** 2 Halter à 8 cm

**Kann nicht verwendet werden, wenn ein SCA 112/114 oder ein zillka K1001 montiert ist**